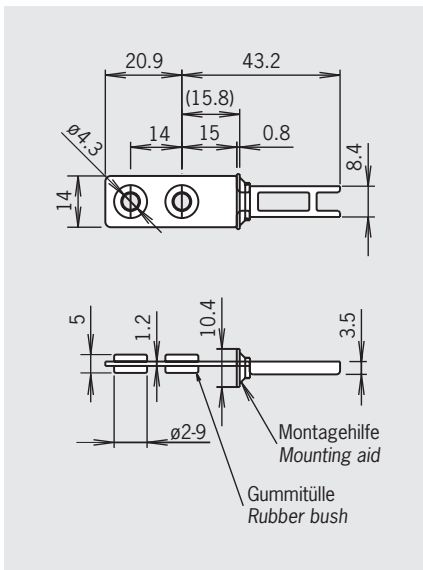
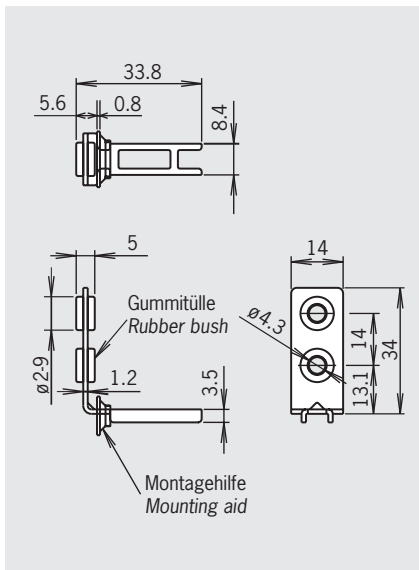


## Betätiger Q-GT gerade Actuator Q-GT straight



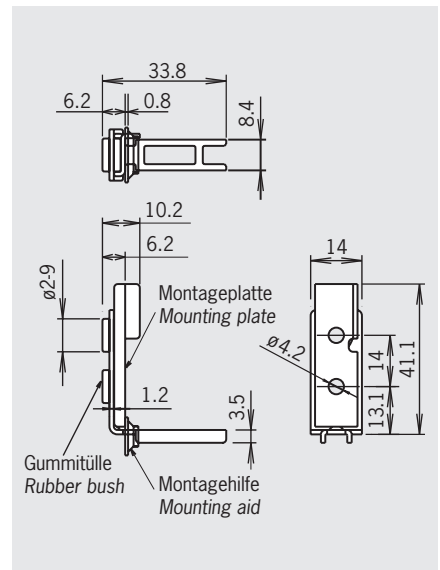
- ▶ Mit Gummitülle
  - ▶ Minimaler Türradius 160 mm
  - ▶ Maximale Zuhaltkraft 500 N
  - ▶ Montagehilfe im Lieferumfang
- 
- ▶ With rubber bush
  - ▶ Minimum door radius 160 mm
  - ▶ Maximum locking force 500 N
  - ▶ Mounting aid included

## Betätiger Q-WT abgewinkelt Actuator Q-WT bent



- ▶ Mit Gummitülle
  - ▶ Minimaler Türradius 160 mm
  - ▶ Maximale Zuhaltkraft 100 N
  - ▶ Montagehilfe im Lieferumfang
- 
- ▶ With rubber bush
  - ▶ Minimum door radius 160 mm
  - ▶ Maximum locking force 100 N
  - ▶ Mounting aid included

## Betätiger Q-WTB abgewinkelt Actuator Q-WTB bent

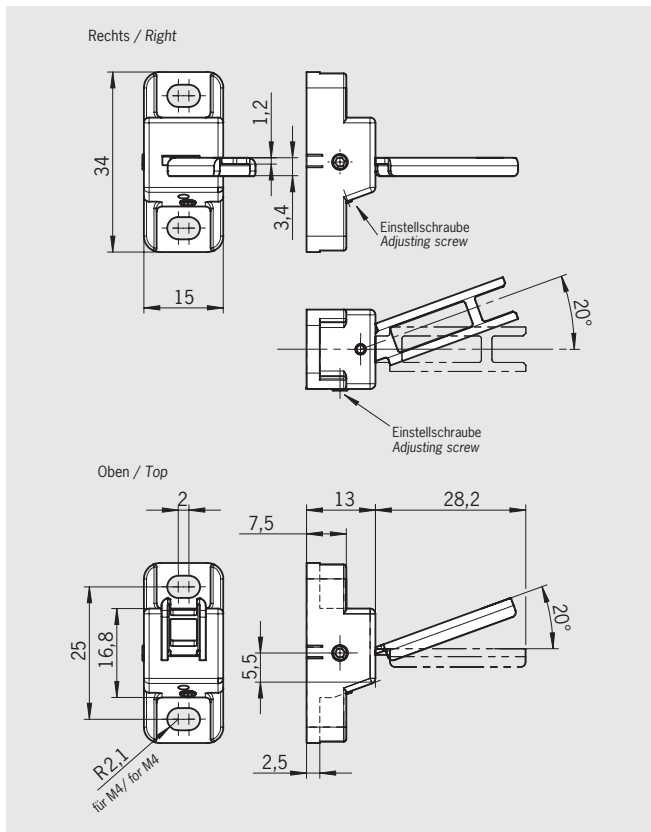


- ▶ Mit Gummitülle
  - ▶ Minimaler Türradius 160 mm
  - ▶ Maximale Zuhaltkraft 500 N
  - ▶ Mit Montageplatte
  - ▶ Montagehilfe im Lieferumfang
- 
- ▶ With rubber bush
  - ▶ Minimum door radius 160 mm
  - ▶ Maximum locking force 500 N
  - ▶ With Mounting plate
  - ▶ Mounting aid included

## Bestelltabelle Ordering table

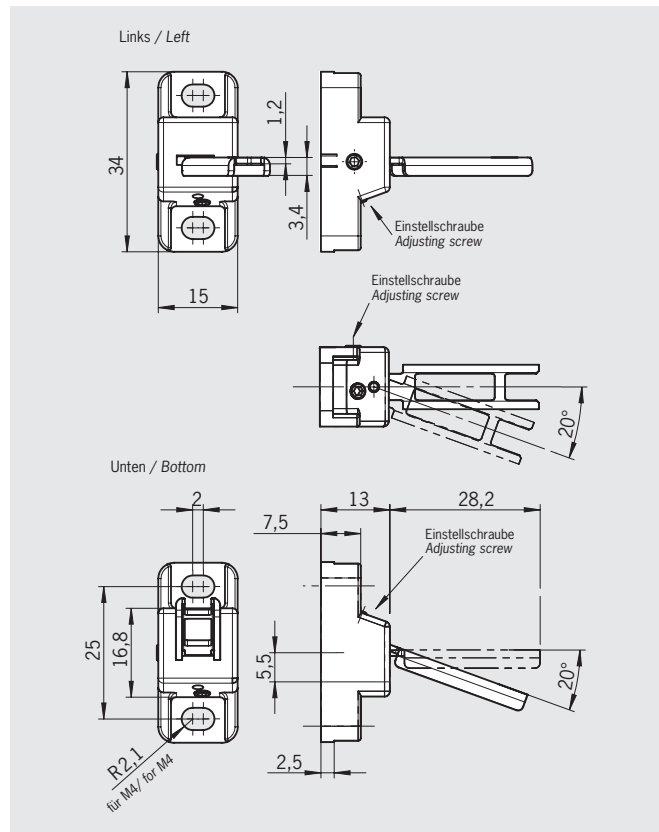
Bezeichnung Designation	Ausführung Version	Minimaler Türradius r [mm] Minimum door radius r [mm]	Best. Nr. / Artikel Order No. / Item
Betätiger Q-GT gerade Actuator Q-GT straight	mit Gummitülle with rubber bush	160	<b>103 386</b> BETAETIGER-Q-GT
Betätiger Q-WT abgewinkelt Actuator Q-WT bent	mit Gummitülle with rubber bush	160	<b>103 389</b> BETAETIGER-Q-WT
Betätiger Q-WTB abgewinkelt Actuator Q-WTB bent	mit Gummitülle und Montageplatte with rubber bush and mounting plate	160	<b>103 390</b> BETAETIGER-Q-WTB

## Radiusbetätiger Q-RO Hinged actuator Q-RO



- ▶ Minimaler Türradius 50 mm
- ▶ Für rechts und oben angeschlagene Türen
- ▶ Maximale Zuhaltekraft 500 N
- ▶ Montagehilfe im Lieferumfang
  
- ▶ *Minimum door radius 50 mm*
- ▶ *For right and top hinged doors*
- ▶ *Maximum locking force 500 N*
- ▶ *Mounting aid included*

## Radiusbetätiger Q-LU Hinged actuator Q-LU



- ▶ Minimaler Türradius 50 mm
- ▶ Für links und unten angeschlagene Türen
- ▶ Maximale Zuhaltekraft 500 N
- ▶ Montagehilfe im Lieferumfang
  
- ▶ *Minimum door radius 50 mm*
- ▶ *For left and bottom hinged doors*
- ▶ *Maximum locking force 500 N*
- ▶ *Mounting aid included*

### Bestelltable Ordering table

Bezeichnung Designation	Ausführung Version	Minimaler Türradius r [mm] Minimum door radius r [mm]	Best. Nr. / Artikel Order No. / Item
Radiusbetätiger Q-RO Hinged actuator Q-RO	für rechts und oben angeschlagene Türen for right and top hinged doors	50	<b>103 387</b> RADIUSBETAETIGER-Q-RO
Radiusbetätiger Q-LU Hinged actuator Q-LU	für links und unten angeschlagene Türen for left and bottom hinged doors	50	<b>103 388</b> RADIUSBETAETIGER-Q-LU

More than safety.

EUCHNER GmbH + Co. KG  
Kohlhammerstraße 16  
70771 Leinfelden-Echterdingen  
Germany

Tel. +49-(0)711-7597-0  
Fax +49-(0)711-753316  
www.euchner.com  
info@euchner.de



# EUCHNER